

ME1250-NO₂ Gas-Sensor



Stickstoffdioxid NO₂ (Dieselabgase), ist ein unsichtbares, stechend riechendes Gas, welches - bedingt durch die starke toxische Wirkung - für den Menschen gefährlich ist.

Der ME1250-NO₂ Gas-Sensor ist ein Fernmesskopf zur Überwachung und Alarmierung von zu hohen NO₂-Gas-Konzentrationen. Er wird zur Steuerung von Lüftungen und zur Alarmierung für den Personenschutz eingesetzt.

Der ME1250-NO₂ erzeugt ein von der Grösse der detektierten Gas-Konzentration abhängiges Ausgangssignal von 4...20 mA. Er wird über eine abgeschirmte 3-Draht-Leitung mit der Gaswarnzentrale ME15 oder einer entsprechenden Auswerteinheit verbunden.

Mit dem optionalen Relais-Modul kann der ME1250-NO₂ auch ohne Messcomputer eingesetzt werden. Es stehen 3 Alarmkontakte zum Ansteuern von Lüftung und Warngeräten zur Verfügung.

Der ME1250-NO₂ arbeitet mit einem elektrochemischen Sensor nach dem amperometrischen Messprinzip.

Die Vorteile sind:

- Automatische Nullpunkt-Kalibrierung
- Aktive Rauschunterdrückung auf dem Messsignal
- lineares Messsignal in Abhängigkeit der Gaskonzentration
- hohe Ansprech-Empfindlichkeit bei kurzer Ansprechzeit
- selektive und zuverlässige Messung mit stabilem Messsignal und Nullpunkt
- temperaturkompensiertes Messsignal mit einem äusserst stabilen Nullpunkt
- lange Lebensdauer dank grosser Aktivitätsreserve der Messzelle

Die Mikroprozessor-gesteuerte Elektronik, angepasst an die spezifischen Eigenschaften der Messzelle, erlaubt eine schnelle und zuverlässige Signalauswertung.

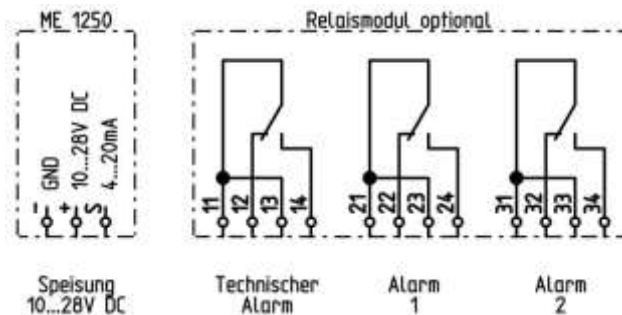
Artikel Nummer	Gehäuse	Relais Modul	Stromausgang	Messbereich
1250-NO ₂ -11P	ABS Kunststoff		4...20 mA	10 ppm
1250-NO ₂ -11PR	ABS Kunststoff	✓	4...20 mA	10 ppm

ME1250-NO₂ Gas-Sensor

Technische Daten:

Messprinzip	elektrochemisch	
Messbereich	0...10 ppm	andere Bereiche auf Anfrage
MAK Wert	0.95 ppm	
Lebensdauer in Luft	ca. 24 Monate	Richtwert
Einlaufzeit	12h	Richtwert
Ansprechzeit t ₉₀	< 60 sec	
Betriebsspannung	10...28 V DC	nominal 24 V DC
Leistung	< 0.8 W	< 1.2 W mit Relaismodul
Ausgangssignal	4...20 mA	Bürde max. 800 Ω bei 24V Input
Anschluss	3-Leiter Technik	
Anschlusskabel	min. 0.5 mm ²	abgeschirmt
Steuerausgänge Relaismodul	1 A, 30 V	2x Alarm, 1x Störung
Umgebungstemperatur	-20...+50 °C	
Luftfeuchtigkeit	15...90 % rF	(nicht kondensierend)
Montagehöhe	150 cm über Boden	
Gehäuse	ABS Kunststoff	opt. Aluminium pulverbeschichtet
Abmessungen BxHxT	81 x 121 x 56 mm	80 x 125 x 59 mm
Gewicht	250 g	500 g
Gehäusefarbe	lichtgrau RAL 7035	Orange RAL 2004
Kabeldurchführung	M20	
EU-Konformität	CE-Zeichen inkl. EMV-Prüfung	

Anschluss Schema



Querempfindlichkeit:				Empfindlichkeit
Gas	Formel	Konzentration ppm	Zeit in Minuten	in ppm NO ₂
Stickstoffdioxid	NO ₂	10	5	10
Kohlenmonoxid	CO	300	5	0
Schwefeldioxid	SO ₂	5	5	0
Stickstoffoxid	NO	35	5	0
Wasserstoff	H ₂	300	5	0
Ethylene		100	5	0

Technische Änderungen vorbehalten.