

ME1250-CO Gas-Sensor



Kohlenmonoxid CO ist ein unsichtbares und geruchloses Gas, welches - bedingt durch die starke toxische Wirkung - für den Menschen gefährlich ist.

Der ME1250-CO Gas-Sensor ist ein Fernmesskopf zur Überwachung und Alarmierung von zu hohen CO-Gas-Konzentrationen. Er wird zur Steuerung von Lüftungen und zur Alarmierung für den Personenschutz eingesetzt.

Der ME1250-CO erzeugt ein von der Grösse der detektierten Gas-Konzentration abhängiges Ausgangssignal von 4...20 mA. Er wird über eine abgeschirmte 3-Draht-Leitung mit der Gaswarnzentrale ME15 oder einer entsprechenden Auswerteinheit verbunden.

Mit dem optionalen Relais-Modul kann der ME1250-CO auch ohne Gas-Messcomputer eingesetzt werden. Es stehen 3 Alarmkontakte zum Ansteuern von Lüftung, Warn- und Alarmgeräten zur Verfügung.

Der ME1250-CO arbeitet mit einem elektrochemischen Sensor nach dem amperometrischen Messprinzip.

Die Vorteile sind:

- Automatische Nullpunkt-Kalibrierung
- Aktive Rauschunterdrückung auf dem Messsignal
- lineares Messsignal in Abhängigkeit der Gaskonzentration
- hohe Ansprechempfindlichkeit bei kurzer Ansprechzeit
- selektive und zuverlässige Messung mit stabilem Messsignal und Nullpunkt
- temperaturkompensiertes Messsignal mit einem äusserst stabilen Nullpunkt
- lange Lebensdauer dank grosser Aktivitätsreserve der Messzelle

Die mikroprozessorgesteuerte Elektronik, angepasst an die spezifischen Eigenschaften der Messzelle, erlaubt eine schnelle und zuverlässige Signalauswertung.

Artikel Nummer	Gehäuse	Relais Modul	Stromausgang	Messbereich
1250-CO-32P	ABS Kunststoff		4...20 mA	300 ppm
1250-CO-32PR	ABS Kunststoff	✓	4...20 mA	300 ppm
1250-CO-13A	Aluminium		4...20 mA	1000 ppm

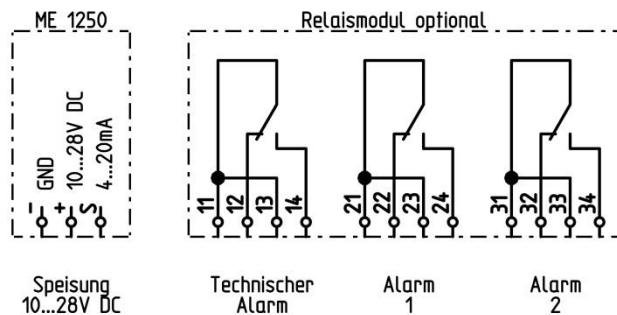
ME1250-CO

Gas-Sensor

Technische Daten:

Messprinzip	elektrochemisch	
Messbereich	0...300 ppm	andere Bereiche auf Anfrage
MAK Wert	30 ppm	
Lebensdauer in Luft	ca. 36 Monate	Richtwert
Einlaufzeit	4h	Richtwert
Ansprechzeit t_{90}	< 25 sec	
Betriebsspannung	10...28 V DC	nominal 24 V DC
Leistung	< 0.8 W	< 1.2 W mit Relaismodul
Ausgangssignal	4...20 mA	Bürde max. 800 Ω bei 24V Input
Anschluss	3-Leiter Technik	
Anschlusskabel	min. 0.5 mm ²	abgeschirmt
Steuerausgänge Relaismodul	1 A, 30 V	2x Alarm, 1x Störung
Umgebungstemperatur	-20...+40 °C	
Luftfeuchtigkeit	20...90 % rF	(nicht kondensierend)
Montagehöhe	150 - 180 cm über Boden	
Gehäuse	ABS Kunststoff	opt. Aluminium pulverbeschichtet
Abmessungen BxHxT	81 x 121 x 56 mm	80 x 125 x 59 mm
Gewicht	250 g	500 g
Gehäusefarbe	lichtgrau RAL 7035	orange RAL 2004
Kabeldurchführung	M20	
EU-Konformität	CE-Zeichen inkl. EMV-Prüfung	

Anschluss Schema



Querempfindlichkeit:				
Gas	Formel	Konzentration ppm	Zeit in Minuten	Empfindlichkeit in ppm CO
Kohlenmonoxid	CO	100	5	100
Schwefelwasserstoff	H ₂ S	25	5	0
Schwefeldioxid	SO ₂	50	600	<0.5
Stickstoffdioxid	NO ₂	50	900	-1.0
Stickstoffoxid	NO	50	5	8
Chlor	Cl ₂	2	5	0
Wasserstoff	H ₂	100	5	20
Kohlendioxid	CO ₂	5000	5	0
Ammoniak	NH ₃	100	5	0
Iso-Propanol	C ₃ H ₈ O	200	120	0
Acetylen	C ₂ H ₂	40	5	80

Technische Änderungen vorbehalten.