

ME1250-CO₂ Infrarot Gas-Sensor



Kohlendioxid CO₂ ist ein unsichtbares und geruchloses Gas, welches für Menschen und Tiere lebensgefährlich ist.

Der ME1250-CO₂ Gas-Sensor ist ein Fernmesskopf, zur Überwachung und Alarmierung bei zu hohen Kohlendioxid-Konzentrationen.

Er kann zur MAK-Wert-Überwachung oder als Leckagen-Detektor eingesetzt werden.

Es werden Lüftungen angesteuert, Alarme ausgelöst und Evakuierungen eingeleitet.

Der ME1250-CO₂ erzeugt ein von der Grösse der detektierten Gas-Konzentration abhängiges Ausgangssignal von 4...20 mA. Er wird über eine abgeschirmte 3-Draht-Leitung mit der Gaswarnzentrale ME15 oder einer entsprechenden Auswerteinheit verbunden.

Mit dem optionalen Relais-Modul kann der ME1250-CO₂ auch ohne Gas-Messcomputer eingesetzt werden. Es stehen 3 Alarmkontakte zum Ansteuern von Lüftung, Warn- und Alarmgeräten zur Verfügung.

Der ME1250- CO₂ arbeitet mit einem Infrarot-Sensor nach dem Zweistrahl-Infrarotabsorptions Messprinzip.

Die Vorteile sind:

- Aktive Rauschunterdrückung auf dem Messsignal
- lineares Messsignal in Abhängigkeit der Gaskonzentration
- hohe Ansprech-Empfindlichkeit bei kurzer Ansprechzeit
- selektive und zuverlässige Messung mit stabilem Messsignal
- temperaturkompensiertes Messsignal mit einem äusserst stabilen Nullpunkt
- sehr lange Lebensdauer dank LED-Technologie in der Messzelle

Die mikroprozessorgesteuerte Elektronik, angepasst an die spezifischen Eigenschaften der Messzelle, erlaubt eine schnelle und zuverlässige Signalauswertung.

Artikel Nummer	Gehäuse	Relais Modul	Stromausgang	Messbereich
1250- CO ₂ -24A	Aluminium		4...20 mA	25'000 ppm
1250- CO ₂ -24AR	Aluminium	✓	4...20 mA	25'000 ppm

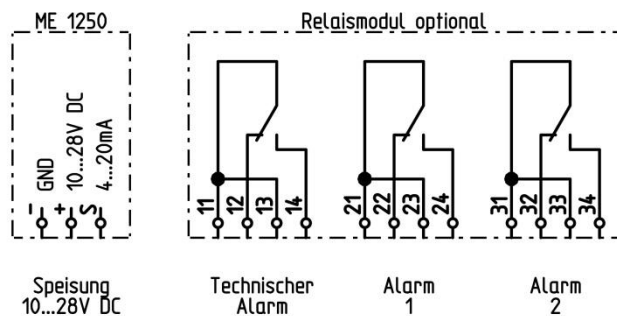
ME1250-CO₂

Infrarot Gas-Sensor

Technische Daten:

Messprinzip	Zweistrahl-Infrarotabsorption	
Messbereich	10'000 ppm, 25'000 ppm, 50'000 ppm	
Querempfindlichkeit	< 1 % vom Messbereich auf andere Gase	
Alarmschwellen	800 ppm Alarm1	1200 ppm Alarm 2
Lebensdauer in Luft	> 5 Jahre	Richtwert
Einlaufzeit	3 min	Richtwert
Ansprechzeit t_{90}	< 60 sec	
Betriebsspannung	10...28 V DC	nominal 24 V DC
Leistung	< 0.8 W	< 1.2 W mit Relaismodul
Ausgangssignal	4...20 mA	Bürde max. 800 Ω bei 24V Input
Anschluss	3-Leiter Technik	
Anschlusskabel	min. 0.5 mm ²	abgeschirmt
Steuerausgänge Relaismodul	1 A, 30 V	2x Alarm, 1x Störung
Umgebungstemperatur	-40...+60 °C	
Luftfeuchtigkeit	< 98 % rF	(nicht kondensierend)
Gehäuse	Aluminium pulverbeschichtet	opt. ABS Kunststoff
Abmessungen BxHxT	80 x 125 x 59 mm	81 x 121 x 56 mm
Gewicht	500 g	250 g
Gehäusefarbe	orange RAL 2004	lichtgrau RAL 7035
Kabeldurchführung	M20	
EU-Konformität	CE-Zeichen inkl. EMV-Prüfung	

Anschluss Schema



Technische Änderungen vorbehalten.